



Mission régionale d'autorité environnementale

Grand Est

Avis sur le projet de construction d'une centrale photovoltaïque au sol sur l'ancien site de lagunage et bassin de décantation de l'usine de sucre Cristal Union à Sermaize-les-Bains (51), porté par la société URBA 224

n°MRAe 2019APGE98

Nom du pétitionnaire	URBA 224
Commune(s)	Sermaize-les-Bains
Département(s)	Marne
Objet de la demande	Construction d'une centrale photovoltaïque au sol
Date de saisine de l'Autorité Environnementale	21/08/19

Préambule relatif à l'élaboration de l'avis

En application de la directive européenne sur l'évaluation environnementale des projets, tous les projets soumis à évaluation environnementale, comprenant notamment la production d'une étude d'impact, en application de l'article R.122-2 du code de l'environnement, font l'objet d'un avis d'une « autorité environnementale » désignée par la réglementation. Cet avis est mis à disposition du maître d'ouvrage, de l'autorité décisionnaire et du public.

En ce qui concerne la centrale photovoltaïque de Sermaize-les-bains, à la suite de la décision du Conseil d'État n°400 559 du 6 décembre 2017, venue annuler les dispositions du décret n°2016-519 du 28 avril 2016 en tant qu'elles maintenaient le préfet de région comme autorité environnementale, la Mission régionale d'autorité environnementale¹ (MRAe) Grand Est, du Conseil général de l'environnement et du développement durable (CGEDD) a été saisie pour avis par la DDT de la Marne le 21 août 2019.

Conformément aux dispositions de l'article R.122-7 du code de l'environnement, l'Agence Régionale de Santé (ARS) et le préfet de la Marne (DDT 51) ont été consultés.

Par délégation de la MRAe, son président a rendu l'avis qui suit, dans lequel les recommandations sont portées en italique gras pour en faciliter la lecture.

Il est rappelé ici que cet avis porte sur la qualité de l'évaluation environnementale présentée par le maître d'ouvrage et sur la prise en compte de l'environnement par le projet. Il vise à permettre d'améliorer sa conception et la participation du public à l'élaboration des décisions qui portent sur ce projet.

La décision de l'autorité compétente qui autorise le pétitionnaire ou le maître d'ouvrage à réaliser le projet prend en considération cet avis (cf. article L.122-1-1 du code de l'environnement).

L'avis de l'autorité environnementale fait l'objet d'une réponse écrite de la part du maître d'ouvrage (cf. article L.122-1 du code de l'environnement).

Nota : les illustrations du présent avis sont issues du dossier des exploitants de la centrale photovoltaïque.

1 Désignée ci-après par l'Autorité environnementale (Ae).

Synthèse de l'avis

La société URBA 224 projette la construction d'une centrale photovoltaïque au sol à Sermaize-les-Bains et son exploitation pour une durée de 30 ans, sur une friche industrielle dans le secteur dit « des bassins » des anciennes lagunes et du bassin de décantation de l'usine de sucre Cristal Union qui a cessé son activité en 2012.

Le site, aujourd'hui propriété de la communauté de communes Côtes de Champagne et Val de Saulx, a fait l'objet en 2017 de 2 arrêtés préfectoraux de mise en place de servitudes d'utilité publique et de mesures de surveillance à la charge du dernier exploitant (Cristal Union) pour une durée de 4 ans, soit jusqu'en 2021. L'Ae considère que les modifications apportées par le projet de centrale photovoltaïque à l'ancien site de la sucrerie sont substantielles et nécessitent d'être intégrées dans un arrêté préfectoral modificatif relatif à la surveillance de ce site.

L'Ae recommande à l'Inspection des installations classées et au préfet d'établir un arrêté modificatif relatif à la surveillance de l'installation classée (ancienne sucrerie) pour intégrer la centrale photovoltaïque projetée, en faisant référence aux engagements pris par l'exploitant de la centrale photovoltaïque au travers de son étude d'impact et en prolongeant la durée de surveillance du site, pour la mettre en cohérence avec celle de la fin d'exploitation de la centrale.

Le présent avis ne porte que sur le projet de centrale photovoltaïque. La procédure de mise en compatibilité du plan local d'urbanisme (PLU)² en cours devra faire l'objet d'une autre saisine de l'Ae au titre d'une demande de décision de cas par cas. L'Ae regrette que la procédure d'évaluation environnementale dite commune, prévue par l'article R. 104-34 du code de l'urbanisme, valant à la fois évaluation d'un projet et mise en compatibilité du PLU, n'ait pas été utilisée. Elle aurait présenté une meilleure garantie d'appréciation globale et de cohérence des 2 dossiers.

Le projet, d'une puissance globale de 10,7 MWc³, produira environ 11,8 GWh/an. La surface totale du site est de près de 26 ha⁴. Sa puissance supérieure à 250 kWc engendre l'obligation de produire une évaluation environnementale en application de l'article R.122-2 du code de l'environnement (rubrique 30 de l'annexe).

Pour la MRAe, les principaux enjeux du projet sont :

- la production d'électricité décarbonée et son caractère renouvelable ;
- les milieux naturels et la biodiversité ;
- le paysage ;
- la pollution des eaux souterraines.

La production électrique estimée de la centrale photovoltaïque est équivalente à la consommation moyenne d'environ 6 500 personnes hors chauffage. L'Ae considère que la présentation des impacts positifs du projet gagnerait à être plus développée et signale qu'elle a publié dans son document « Les points de vue de la MRAe Grand Est⁵ » ses attentes en matière de présentation des impacts positifs des projets d'énergie renouvelable.

Si le projet est présenté comme la réutilisation d'une friche industrielle, celle-ci est aujourd'hui devenue un espace naturel riche en biodiversité sur lequel les impacts du projet ne sont pas suffisamment évalués.

2 Procédure prescrite par délibération du 24 avril 2019.

3 Le watt-crête (Wc) est une unité de puissance maximale d'une installation. Dans le cas d'une centrale photovoltaïque, l'unité est utilisée pour exprimer la puissance maximale théorique pouvant être délivrée dans des conditions d'ensoleillement optimales.

4 Y compris les surfaces où l'implantation de panneaux a été évitée pour conserver une partie de la biodiversité du site.

5 <http://www.mrae.developpement-durable.gouv.fr/les-points-de-vue-de-la-mrae-grand-est-a595.html>

Les choix effectués par le porteur de projet n'apparaissent pas non plus résulter de l'analyse des solutions de substitution raisonnables énoncée à l'article R.122-5 II 7° du code de l'environnement⁶. Ainsi, l'étude d'impact ne présente pas une comparaison de sites possibles, sur la base de critères environnementaux, justifiant le choix du site finalement retenu comme celui de moindre impact environnemental, ni le choix technologique fait pour les panneaux solaires (rendement optimisé et possibilité de recyclage).

L'analyse des impacts sur le paysage et sur la nappe n'est par ailleurs pas suffisamment développée.

L'Autorité environnementale recommande principalement au pétitionnaire de :

- ***compléter son dossier par une meilleure analyse et présentation des impacts positifs de son projet sur l'environnement ;***
- ***justifier le choix du site d'implantation de la centrale et préciser le type de panneaux photovoltaïques retenus, après comparaison d'alternatives possibles, pour démontrer le moindre impact environnemental et la meilleure performance énergétique du projet ;***
- ***vérifier si le dossier est soumis à déclaration ou autorisation au titre de la loi sur l'eau et remettre un dossier de dérogation complet sur l'ensemble des « espèces protégées » ;***
- ***confirmer que les mesures de compensation comme la conservation de la roselière au sud-ouest du site ou la plantation d'épilobe à proximité du projet sont réalisables pour recréer l'habitat du Sphinx de l'épilobe et suffisantes au regard des impacts du projet sur les zones humides ;***
- ***démontrer que les pieux de fondation des panneaux ne vont pas augmenter le risque de pollution de la nappe, notamment par une remobilisation d'une éventuelle pollution des sols et par le zinc de leur galvanisation et, à défaut, de privilégier des fondations non invasives, par exemple sur longrines ou massifs en béton posés au sol.***

6 Extrait de l'article R.122-5 du code de l'environnement :

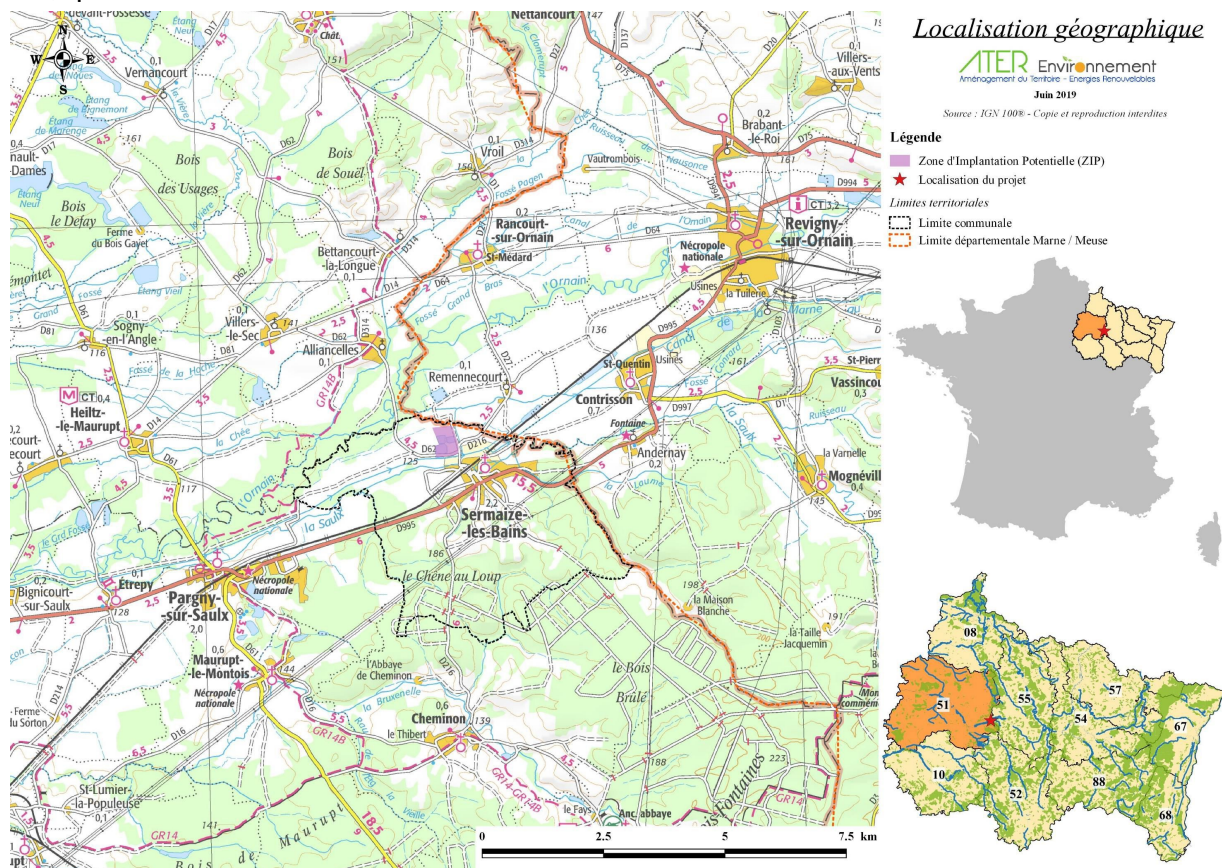
« II. – En application du 2° du II de l'article [L.122-3](#), l'étude d'impact comporte les éléments suivants, en fonction des caractéristiques spécifiques du projet et du type d'incidences sur l'environnement qu'il est susceptible de produire : [...] »

7° Une description des solutions de substitution raisonnables qui ont été examinées par le maître d'ouvrage, en fonction du projet proposé et de ses caractéristiques spécifiques, et une indication des principales raisons du choix effectué, notamment une comparaison des incidences sur l'environnement et la santé humaine ».

Avis détaillé

1. Présentation générale du projet

La société URBA 224 projette la construction d'une centrale photovoltaïque au sol à Sermaize-les-Bains et son exploitation pour une durée de 30 ans, sur une friche industrielle dans le secteur dit « des bassins » des anciennes lagunes et du bassin de décantation de l'usine de sucre Cristal Union, qui a cessé son activité le 1er octobre 2012.



Le site est recensé dans la base de données BASIAS⁷, indiquant que, à la suite d'un incendie très important en 1980, la sucrerie n'a plus eu pour activité que l'emballage et le conditionnement, ce qui a probablement eu pour conséquence l'arrêt des épandages et apports de boues sur le site du Champ des Avoines. La base de données BASOL⁸ indique qu'il n'y a pas de site BASOL sur la commune de Sermaize-les-Bains.

L'usine de sucre était une installation classée pour la protection de l'environnement (ICPE) qui a fait l'objet, après demande de cessation d'activités, de 2 arrêtés préfectoraux du 05 mai 2017 instituant des servitudes d'utilité publique (SUP) et une surveillance de la qualité des eaux souterraines, à partir du relevé de 6 piézomètres dont 4 sont sur le secteur des bassins. L'arrêté préfectoral précise que cette surveillance doit être effectuée par le dernier occupant du site (donc Cristal Union) pendant 4 ans à compter de mai 2017.

7 BASIAS : base de données nationale qui recense les « anciens sites industriels et de service » (sites abandonnés ou non), susceptibles d'avoir laissé des installations ou des sols pollués (près de 300 000 sites recensés en France) : <http://www.georisques.gouv.fr/dossiers/telechargement/basias>

8 BASOL : base de données nationale sur les sites et sols pollués (ou potentiellement pollués) appelant une action des pouvoirs publics, à titre préventif ou curatif (près de 6000 sites recensés en France) : <https://basol.developpement-durable.gouv.fr/>

Le propriétaire actuel du site est la communauté de communes Côtes de Champagne et Val de Saulx.

Le dossier de la centrale photovoltaïque mentionne que les tables seront implantées de manière à permettre l'accès à ces 4 piézomètres pour la réalisation des relevés. Cependant il ne donne pas le résultat de ces relevés entre 2017 et aujourd'hui.

Les SUP de l'arrêté préfectoral prévoient (pour le secteur des bassins) : « *que toute modification de l'usage du site doit être précédée, sous la seule responsabilité et aux frais de la personne à l'initiative de ce changement d'usage, de la réalisation d'un plan de gestion, d'études géotechniques, de prélèvement de terres et d'analyse afin de garantir la stabilité du site et la compatibilité du terrain avec l'usage projeté.* »

Une étude géotechnique a été réalisée en mai 2019 à la demande du pétitionnaire de la centrale photovoltaïque. Elle conclut à une stabilité des sols permettant de réaliser ce projet. Concernant la pollution résiduelle, seule une reconnaissance visuelle et olfactive a été réalisée. L'arrêté préfectoral indique qu'une seule parcelle (AH01-63) est contaminée et que la pollution résiduelle a été confinée. L'Ae constate, à la lecture de l'arrêté préfectoral, que cette parcelle est située dans l'ancienne plateforme industrielle et non dans le secteur des bassins. Le dossier devra confirmer que cette parcelle n'est pas concernée par le projet.

L'Ae rappelle que le dossier doit répondre complètement aux prescriptions de l'arrêté préfectoral, à savoir : présenter l'analyse des terres après prélèvement et un plan de gestion pour, avec l'étude de stabilité réalisée, conclure à la compatibilité du terrain avec l'usage projeté.

L'Autorité environnementale considère que les modifications apportées par le projet de centrale photovoltaïque à l'ancien site de la sucrerie sont substantielles et nécessitent d'être intégrées dans un arrêté préfectoral modificatif relatif à la surveillance de ce site.

L'Ae recommande à l'inspection des installations classées et au préfet d'établir un arrêté modificatif relatif à la surveillance de l'installation classée (ancienne sucrerie) pour intégrer la centrale photovoltaïque projetée, en faisant référence aux engagements pris par l'exploitant de la centrale photovoltaïque au travers de son étude d'impact et en prolongeant la durée de surveillance du site, pour la mettre en cohérence avec celle de la fin d'exploitation de la centrale.

Le présent avis ne porte que sur le projet de centrale photovoltaïque. La procédure de mise en compatibilité du plan local d'urbanisme (PLU)⁹ en cours devra faire l'objet d'une autre saisine de l'Ae au titre d'une demande de décision de cas par cas. L'Ae regrette que la procédure d'évaluation environnementale dite commune prévue par l'article R. 104-34 du code de l'urbanisme valant à la fois évaluation d'un projet et de la mise en compatibilité du PLU¹⁰, n'ait pas été utilisée. Son utilisation aurait présenté une meilleure garantie d'appréciation globale et de cohérence des 2 dossiers.

Le projet a une puissance globale de 10,7 MWc¹¹ et produira environ 11,8 GWh/an. L'électricité alimentera le réseau électrique général, via 4 postes de transformation répartis sur le site et 1 poste de livraison situé à l'entrée du site. La surface totale du site est de 25,88 ha¹². L'installation comprendra 753 tables de 32 modules chacune¹³. La puissance unitaire d'un module sera de 445 Wc.

9 Procédure prescrite par délibération du 24 avril 2019.

10 Les dispositions pratiques s'y rapportant sont précisées aux articles R.122-25 à R.122-27 du code de l'environnement.

11 Le watt-crête (Wc) est une unité de puissance maximale d'une installation. Dans le cas d'une centrale photovoltaïque, l'unité est utilisée pour exprimer la puissance maximale théorique pouvant être délivrée dans des conditions d'ensoleillement optimales.

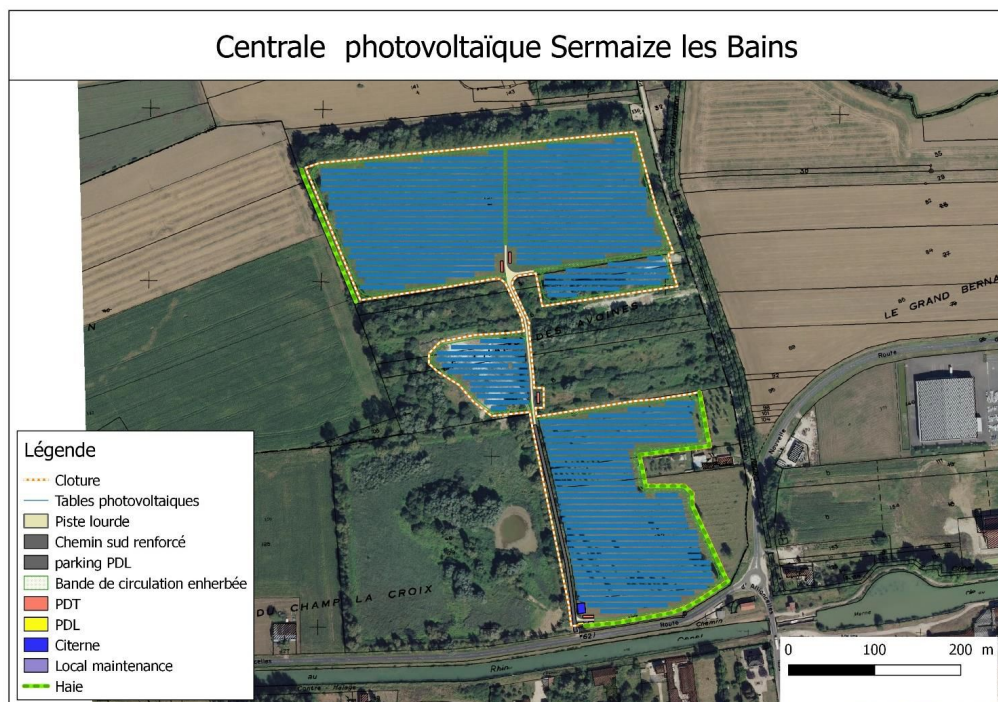
12 Y compris les surfaces où l'implantation de panneaux a été évitée pour conserver une partie de la biodiversité du site.

13 Le dossier indique que chaque table a une surface de 2,07 m², ce qui doit plutôt être la dimension de chaque module.

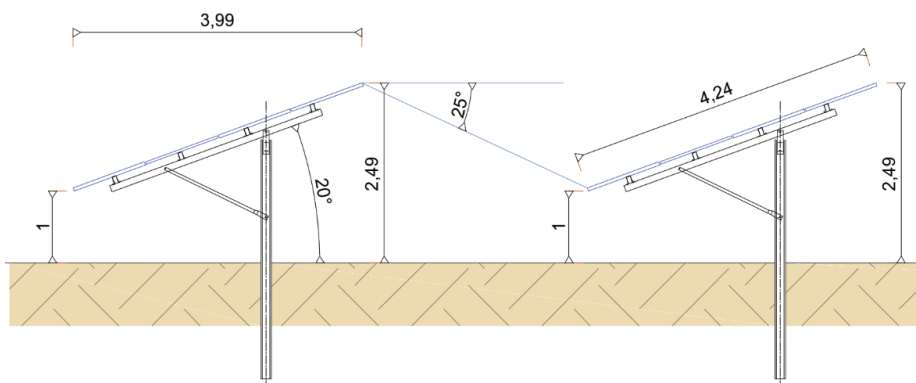
Les principales surfaces du projet seront :

Surface clôturée	11,54 ha
Surface des voiries lourdes	1 143 m ²
Surface de chemin existant renforcé	971 m ²
Surface de captage des panneaux (surface projetée au sol)	4,47 ha

La préparation du site consistera à effectuer les travaux de défrichage et d'élagage, la mise en place de la clôture et des voies d'accès. Des aires réservées au stationnement et au stockage des approvisionnements seront aménagées et leurs abords protégés. La plantation de la haie périphérique sera réalisée dès ce stade si les travaux ont lieu à une saison propice. Une base vie sera mise en place à même le sol pendant toute la durée du chantier au niveau de l'entrée du site.



La partie haute de la table sera à 2,49 m et la partie basse à 1 m. L'espace longitudinal entre les tables est de 3 m. Les panneaux seront ancrés au sol à l'aide de pieux battus, à raison de 5 pieux par table. La durée du chantier est estimée à 6 mois.



En phase d'exploitation, l'entretien et la maintenance comprendront essentiellement les opérations suivantes :

- l'entretien de la végétation (pâturage ovin et fauche annuelle) ;
- le nettoyage des modules ;
- la vérification régulière des équipements (câbles électriques, panneaux, structures, clôtures, caméra...) et leur remplacement si nécessaire.

La réalisation de ce projet de centrale solaire nécessite la mise en compatibilité du PLU, une des zones concernées (Azh¹⁴ représentant environ 1/3 de l'assise foncière du projet) ne permettant pas la réalisation du projet.

L'Ae constate qu'il est prévu, au titre des travaux préparatoires, le défrichement d'une partie du site. Le dossier ne mentionne pas la surface totale à défricher¹⁵ et ne précise pas si le projet est soumis à la procédure d'autorisation de défricher prévue à l'article L.214-13 du code forestier.

L'Ae recommande de préciser si le projet sera soumis ou non à une demande d'autorisation de défrichement au titre du code forestier et de préciser les mesures compensatoires mises en œuvre au titre du défrichement/déboisement.

L'étude d'impact est limitée aux effets induits par la construction de la centrale photovoltaïque mais ne prend pas en compte le raccordement au réseau électrique public¹⁶. Le dossier devra analyser les incidences sur l'environnement du raccordement au réseau électrique jusqu'à l'un des 3 postes possibles : Revigny, Chancenay ou Maupa, le poste final de raccordement n'étant pas encore choisi.

L'Ae recommande également d'étendre l'étude d'impact au raccordement du projet au réseau électrique afin de savoir, parmi les 3 solutions possibles de raccordement, laquelle aura le moins d'incidences sur l'environnement.

2. Articulation avec les documents de planification, présentation des solutions de substitution raisonnables et justification du projet

2.1. Articulation avec les documents de planification

Le Schéma de cohérence territoriale (SCoT) du Pays Vitryat est en cours d'élaboration¹⁷. La compatibilité du projet avec ce document n'a donc pas pu être vérifiée.

L'étude d'impact démontre, de manière satisfaisante, la compatibilité du projet avec :

- le SDAGE¹⁸ Seine – Normandie 2010 – 2015¹⁹ ;
- le SRCE²⁰ Champagne – Ardenne adopté le 08 décembre 2015 ;
- le PCAER²¹ Champagne – Ardenne adopté le 29 juin 2012.

14 Les articles R.151-18 à R.151-24 du code de l'urbanisme définissent les zones du PLU comme suit :

- les zones urbaines sont dites « zones U » ;
- les zones à urbaniser sont dites « zones AU » ;
- les zones agricoles sont dites « zones A » ;
- les zones naturelles et forestières sont dites « zones N » ;

Le projet est situé en zone AzH, Nzh et Nh.

15 A priori 3,77 ha (1,97 ha + 1,8 ha) d'après les surfaces figurant dans les commentaires des figures 59 et 63 montrant des photographies des espaces à défricher .

16 L'Ae a bien noté que le Schéma Régional Champagne-Ardenne de Raccordement au Réseau des Énergies Renouvelables (S3REnR) produit par le Gestionnaire du Réseau de Transport d'Électricité (RTE) devrait évoluer vers un schéma à l'échelle de la nouvelle région Grand Est.

17 Son élaboration a été prescrite par délibération du syndicat mixte du SCoT le 18 janvier 2016.

18 Schéma directeur d'aménagement et de gestion des eaux.

19 Le SDAGE Seine-Normandie 2016-2021, approuvé le 5 novembre 2015, a été annulé en janvier 2019 par le Tribunal administratif de Paris.

20 Schéma régional de cohérence écologique.

21 Plan climat air énergie régional.

2.2. Solutions de substitution raisonnables et justification du projet

L'Ae constate que l'étude d'impact présente 4 variantes d'aménagement du site fondées sur l'analyse des mesures d'évitement d'une implantation en zone humide qui ont eu pour effet de réduire la surface du projet de 18,5 ha à 11,54 ha et la surface des zones artificialisées (bâtiments, voiries) de 1,7 ha à 0,24 ha. Le projet arrêté évite notamment tout le secteur sud-est correspondant à une roselière qui sera de plus entretenue de manière à éviter son renfermement au bénéfice de boisements « parasites » défavorables aux amphibiens et à la Rousserolle turdoïde (espèce d'oiseau des marais) qui perdraient, de ce fait, leur habitat de reproduction.



Rousserolle turdoïde

Cependant, ces variantes qui en outre ne présentent pas la diminution correspondante de la surface des panneaux solaires, ne répondent que partiellement à l'exigence de présentation de solutions de substitution raisonnables prévues à l'article R.122-5 II 7° du code de l'environnement²², le choix d'un autre site n'ayant pas du tout été envisagé.

Le dossier indique les motivations qui ont conduit à retenir ce site : une implantation sur une friche industrielle inscrite dans les documents d'urbanisme depuis des décennies, un ensoleillement suffisant, un vaste terrain et un raccordement facile au réseau électrique.

L'Ae constate que, si le site a bien été une zone de décantation et de lagunage liée à une industrie sucrière, les lagunes sont entièrement remblayées depuis 25 ans environ et la biodiversité s'y est développée (cf photos ci-après de 2 zones destinées à l'implantation de panneaux photovoltaïques).

La justification du choix de ce site comme réutilisation d'une friche industrielle devient alors contestable et l'Ae regrette l'absence de recherche de solutions de substitution raisonnables.

22 Extrait de l'article R.122-5 du code de l'environnement :

« II. – En application du 2° du II de l'article [L.122-3](#), l'étude d'impact comporte les éléments suivants, en fonction des caractéristiques spécifiques du projet et du type d'incidences sur l'environnement qu'il est susceptible de produire : [...] »

7° Une description des solutions de substitution raisonnables qui ont été examinées par le maître d'ouvrage, en fonction du projet proposé et de ses caractéristiques spécifiques, et une indication des principales raisons du choix effectué, notamment une comparaison des incidences sur l'environnement et la santé humaine ».



Figure 1 : prairies de fauche humides couvrant 6,18 ha



Figure 2 : prairie de fauche mésophile couvrant 2,69 ha

L'Autorité environnementale recommande de préciser la surface de panneaux solaires supprimée dans les différentes variantes d'aménagement du projet sur le site au titre des mesures d'évitement et de présenter dans le dossier des solutions de substitution raisonnables pour le choix du site, la biodiversité s'étant fortement développée sur les terrains retenus depuis la fin de l'activité industrielle.

De plus, le dossier n'indique pas la technologie retenue pour les modules photovoltaïques. Il indique que le choix n'a pas été fait à ce stade du projet afin de pouvoir bénéficier ultérieurement des dernières technologies en matière de panneaux photovoltaïques.

Le dossier aurait pu cependant procéder à une analyse comparative des solutions possibles notamment par rapport aux critères suivants :

- haut rendement surfacique ;
- composition chimique des capteurs exempte de composés métalliques lourds et nocifs comme le tellurure de cadmium ;
- recyclage optimal des constituants de panneaux (verre, silicium et aluminium...) avec existence de filières spécialisées ; à titre d'exemple, les panneaux à base de silicium mono cristallin permettent d'atteindre un taux de recyclage de 94 %.

L'Ae recommande de préciser la technologie retenue pour les modules après comparaison des alternatives possibles au vu de leurs caractéristiques notamment de rendement et de recyclage.

3. Analyse de la qualité de l'étude d'impact et de la prise en compte de l'environnement

Pour la MRAe, les principaux enjeux du projet sont :

- la production d'électricité décarbonée et son caractère renouvelable ;
- les milieux naturels et la biodiversité ;
- le paysage ;
- la pollution des eaux souterraines.

3.1. La production d'électricité décarbonée et son caractère renouvelable

La centrale photovoltaïque aura un impact positif sur le climat en produisant de l'énergie renouvelable et contribuera ainsi à la réduction des émissions de gaz à effet de serre. Comme indiqué dans la présentation du projet, la centrale photovoltaïque aura une puissance de 10,7 MWc et produira environ 11,8 GWh/an, ce qui correspond à la consommation moyenne d'environ 6 500 personnes hors chauffage²³. Le dossier indique qu'elle permettra d'éviter 3 900 tonnes d'émissions carbonées par an, sans préciser le mode de calcul, et la production de déchets notamment radioactifs, sans quantification justifiée.

À cet égard, l'Ae signale qu'elle a publié dans son recueil « Les points de vue de la MRAE Grand Est²⁴ », pour les porteurs de projets et pour la bonne information du public, ses attentes relatives à une meilleure présentation des impacts positifs des projets d'énergies renouvelables (EnR).

Pour ce projet en particulier il s'agit de :

- positionner le projet dans les politiques publiques relatives aux EnR :
 - au niveau national : programmation pluriannuelle de l'énergie (PPE), stratégie nationale bas-carbone (SNBC) ;
 - au niveau régional : prise en compte du projet de SRADDET de la région Grand Est²⁵ ;
- identifier et quantifier la source d'énergie ou la source de production d'électricité à laquelle se substituera le projet : ne pas se limiter à considérer la substitution totale de la production d'électricité à la production d'une centrale thermique ; la production d'électricité photovoltaïque étant intermittente, ces substitutions peuvent varier au fil de l'année, voire dans la journée ; il est donc nécessaire que le projet indique comment l'électricité produite se placera en moyenne sur l'année et à quel type de production elle viendra réellement se substituer ;
- évaluer l'ensemble des impacts négatifs économisés par substitution : ne pas se limiter aux seuls aspects « CO₂ » ; les avantages d'une EnR sont à apprécier beaucoup plus largement, en prenant en compte l'ensemble des impacts de l'énergie substituée ; pour une source EnR d'électricité venant en substitution d'une production thermique pourraient ainsi être prises en compte les pollutions induites par cette même production :
 - gain sur les rejets d'organochlorés et de métaux dans les eaux ;
 - gain sur la production de déchets, nucléaires ou autres ... ;
 - gain sur rejets éventuels de polluants biologiques (légiionelles, amibes...) vers l'air ou les eaux ;
 - [...] ;
- les incidences positives du projet peuvent aussi être maximisées :
 - par le mode de fonctionnement des panneaux photovoltaïques ou l'utilisation des meilleurs standards en termes de performance ;
 - par les impacts « épargnés » par substitution à d'autres énergies, par exemple par un meilleur placement de l'électricité à des périodes de pointe où sont mis en œuvre les outils de production électrique les plus polluants.

L'Ae constate que la référence aux politiques nationales figure dans le dossier, mais pas l'examen du projet par rapport au futur Schéma régional d'aménagement, de développement durable et d'égalité des territoires (SRADDET) en cours d'approbation. Le dossier mentionne

23 Source : Commission de Régulation de l'Énergie, 2018, soit 4 100 kWh par foyer (2,3 personnes / foyer) et par an en moyenne.

24 <http://www.mrae.developpement-durable.gouv.fr/les-points-de-vue-de-la-mrae-grand-est-a595.html>

25 Le projet de SRADDET Grand Est a été arrêté le 14 décembre 2018. Son approbation devrait intervenir à la fin de l'année 2019.

le SRADDET de manière très succincte sans démontrer la cohérence du projet avec ses règles, notamment :

- la règle n°5 du fascicule : « Mobiliser toutes les surfaces potentielles favorables au développement du photovoltaïque en privilégiant les surfaces bâties (grandes toitures, bâtiments résidentiels, tertiaires, agricoles, industriels, etc.), les terrains à faible valeur d'usage déjà artificialisés (friches, ombrières de parking, etc.) ou les terrains dits « dégradés » pour les centrales au sol, dans le respect des servitudes de protection du patrimoine » ;
- la règle n°9 de préserver les zones humides inventoriées, et donc la zone RAMSAR dans le cas de ce site ;
- les règles N°7 et 8 de décliner localement puis préserver la trame verte et bleue, et donc les prairies de fauche humides et mésophiles dans le cas de ce site.

L'Autorité environnementale recommande à l'exploitant de compléter son dossier par une meilleure analyse et présentation des impacts positifs de son projet et de vérifier la cohérence du projet et, ultérieurement, de la mise en compatibilité du PLU avec le futur SRADDET en cours d'approbation.

3.2. Les milieux naturels et la biodiversité

Les sites Natura 2000

Plusieurs sites Natura 2000 sont situés dans un rayon de 20 km autour du site :

- La ZPS FR4112009 « Les forêts et étangs d'Argonne et vallée de l'Ornain » située à 1,4 km de la zone d'implantation potentielle ;
- La ZPS FR2112009 « Les étangs d'Argonne » située à 3,7 km de la zone d'implantation potentielle ;
- La ZSC FR2100315 « Forêt des Trois-Fontaines » située à 7,4 km de la zone d'implantation potentielle ;
- La ZSC FR4100183 « Forêts des Argonnelles » située à 14,9 km de la zone d'implantation potentielle ;
- La ZSC FR4100247 « Carrières du Perthois : gîtes à chauves-souris » située à 15,1 km de la zone d'implantation potentielle ;
- La ZSC FR2100335 « Étangs de Belval, d'Etoges et de la Grande Rouillie » située à 15,8 km de la zone d'implantation potentielle ;
- La ZPS FR2112003 « Étangs de Belval et d'Etoges » située à 17,1 km de la zone d'implantation potentielle.

Le dossier indique que les incidences du projet sur ces sites sont nulles, en raison de l'absence sur le site du projet des espèces ayant conduit à la désignation des sites Natura 2000, le site n'étant pas non un site de nourrissage ou de reproduction de ces espèces. De plus, le site ne comporte pas de ZNIEFF²⁶.

L'Ae prend acte de cette conclusion.

Les zones humides

Le site retenu est situé dans une zone humide RAMSAR²⁷. Ce site est un important complexe

26 L'inventaire des Zones Naturelles d'Intérêt Écologique Faunistique et Floristique (ZNIEFF) a pour objectif d'identifier et de décrire des secteurs présentant de fortes capacités biologiques et un bon état de conservation :

- les ZNIEFF de type 1 sont des secteurs d'une superficie limitée, caractérisés par la présence d'espèces ou de milieux rares remarquables du patrimoine naturel national ou régional.
- les ZNIEFF de type 2 sont de grands ensembles naturels riches et peu modifiés ou offrant des potentialités importantes.

27 Traité intergouvernemental signé à Ramsar, en Iran, en 1971. La Convention a pour mission la conservation et l'utilisation rationnelle des zones humides et de leurs ressources par des actions locales, régionales et nationales et par la coopération internationale. Le secrétariat de la Convention de Ramsar décerne le label de zone humide d'importance internationale qui consacre la grande richesse des milieux, leur importance culturelle et leurs fonctions hydrologiques.

fluviale²⁸, lacustre et forestier composé d'étangs, de lacs-réservoirs, de canaux, de gravières, de vallées, de massifs forestiers, de formations végétales variées et d'une faune remarquable, en particulier les oiseaux d'eau.

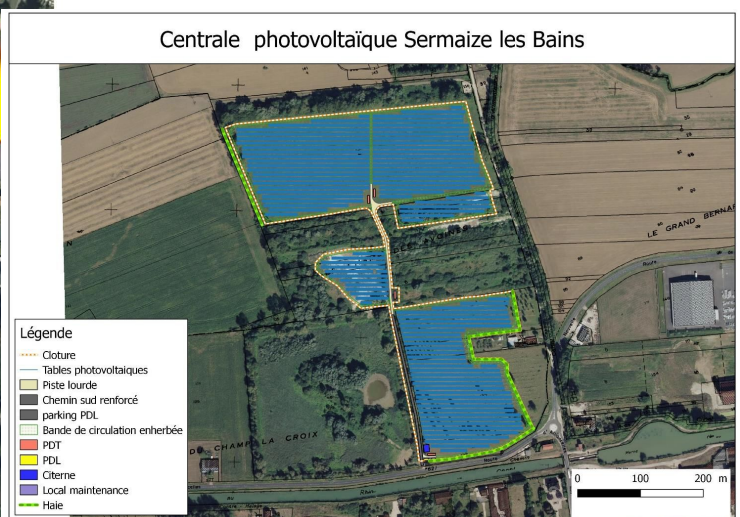
L'Ae note que des tables de panneaux solaires vont être installées sur une prairie de fauche humide et une autre roselière que celle préservée en partie sud-ouest du site (voir figures ci-dessous). Ces zones ont été confirmées comme zones humides avérées dans une étude hydrologique jointe en annexe du dossier.

Les prairies de fauches humides inscrites à la liste rouge des habitats de Champagne-Ardenne et mésophiles présentes ont été considérées (partiellement pour la prairie mésophile) comme zones humides réglementaires.

Or, cette implantation risque de provoquer un assèchement du sol sous l'emprise des tables et donc augmenter les impacts induits sur la fonctionnalité biologique et écologique des habitats de zones humides. L'étude de l'impact de ces tables en prairies de fauche humide et roselière n'a pas été menée.



Cartographie des habitats naturels



Projet

28 Qui vit ou pousse dans les eaux douces courantes ou à proximité des fleuves, des rivières.

Par ailleurs, l'un des écoulements identifiés dans l'étude hydrologique en tant que fossé à l'Est de la zone de projet a été expertisé en tant que cours d'eau dans le cadre du travail en cours de caractérisation des cours d'eau de la Marne. L'étude devra intégrer cet élément au titre des incidences du projet sur les milieux aquatiques / eaux superficielles.

L'Ae recommande de :

- ***vérifier si le dossier est soumis à déclaration ou autorisation au titre de la loi sur l'eau ;***
- ***vérifier si la conservation de la roselière au sud-ouest du site est une mesure de compensation suffisante au regard des impacts du projet sur les zones humides du site pour permettre le maintien d'une population viable ou égale à celle présente actuellement de Rousserolle turdoïde ;***
- ***prendre en compte dans le dossier le cours d'eau situé à l'est du site au titre des incidences du projet sur les milieux aquatiques et eaux superficielles.***

L'étude d'impact présente comme mesure de réduction de l'impact sur les zones humides que les travaux seront effectués de préférence pendant les périodes sèches pour que les engins circulent sur des sols durs. Cette étude d'impact indique aussi comme mesure d'évitement d'un impact sur l'avifaune nicheuse que le calendrier de travaux exclura la période du 1er avril au 31 juillet pour tout début de travaux. Ces 2 calendriers pourraient être contradictoires et l'étude d'impact ne dit pas comme sera géré ce conflit entre les dates de travaux préférentielles pour les zones humides et les dates de travaux préférentielles pour l'avifaune .

L'Ae recommande de préciser dans le dossier quelles seront les dates de travaux retenues prenant en compte les contraintes sur l'avifaune et sur les zones humides.

La biodiversité faunistique



Sphinx de l'épilobe (source : INPN)

L'étude d'impact met en évidence la présence sur le site du Sphinx de l'épilobe, espèce protégée de papillon, qui utilise l'épilobe comme plante hôte. Cette plante hôte est présente en plus ou moins grand nombre sur une bonne partie du site. L'Ae constate que des mesures d'évitement, de réduction et de compensation (mesures ERC²⁹ définies par le code de l'environnement) ont été définies pour la préservation de cette espèce de papillon.

29 L'article L 122-6 du code de l'environnement précise que le rapport environnemental présente les mesures prévues pour éviter les incidences négatives notables que l'application du plan ou du programme peut entraîner sur l'environnement, les mesures prévues pour réduire celles qui ne peuvent être évitées et les mesures prévues pour compenser celles qui ne peuvent être évitées ni réduites.

L'Ae constate cependant que la mesure de compensation MC-1 « plantation d'épilobe » n'est pas suffisamment précise. Le dossier devra indiquer notamment où est la zone à replanter, comment seront réalisées les plantations, à quelle période, quelle est l'origine des plants. Le dossier devra démontrer que les 5000 m² replantés remplissent la même fonction écologique pour l'espèce visée que les 5000 m² détruits. Une demande de dérogation pour destruction d'habitat de reproduction ainsi que pour destruction d'individus est donc nécessaire.

L'Ae recommande de préciser la mesure de compensation consistant à replanter de l'épilobe à proximité du projet pour recréer l'habitat du Sphinx de l'épilobe.

Le dossier fait apparaître un impact résiduel après mesures ERC faible à modéré sur les espèces suivantes : le Chardonneret élégant, la Linotte mélodieuse, la Tourterelle des bois et le Verdier d'Europe. Aucune mesure de compensation n'est proposée pour répondre à ces impacts résiduels. L'étude écologique annexée à l'étude d'impact conclue que les impacts résiduels ne sont pas significatifs, mais sans toutefois justifier cette appréciation.

L'Ae recommande de remettre un dossier de dérogation « espèces protégées » portant non seulement sur le Sphinx de l'épilobe mais aussi sur le Chardonneret élégant, la Linotte mélodieuse, la Tourterelle des bois et le Verdier d'Europe pour lesquels des impacts résiduels persistent sans être compensés.

Les mesures d'évitement et de réduction d'impact sont décrites de manière succincte. Le pétitionnaire doit décrire précisément leurs modalités de mise en œuvre et apporter des garanties quant à leur efficacité. Par exemple, la mesure ME-4 indique *“une vérification précise des arbres impactés par le projet devra être faite avant tout début de travaux entre juin et août. Si des cavités sont occupées, en fonction des espèces et des enjeux, l'écologue proposera alors des mesures pour éviter toute destruction directe d'espèce protégée”*.

À ce stade du projet, il doit être possible de décrire précisément les mesures à adopter si la présence de chiroptères est détectée : report de l'abattage, mise en place d'un système anti-retour sur la cavité, technique particulière d'abattage, etc.

L'Ae constate cependant qu'un suivi des mesures ERC a été prévu pendant 5 ans et qu'il sera conforme aux préconisations émises en 2009 par le Ministère de l'Écologie, de l'Énergie, du Développement durable et de l'Aménagement du territoire³⁰. Par contre, elle regrette que le dossier ne présente pas de retour d'expériences sur l'évolution de la biodiversité sous les panneaux photovoltaïques d'autres projets, d'autant plus que URBA 224 présente dans son dossier les références de 16 centrales photovoltaïques au sol déjà réalisées sur le territoire français .

L'Ae recommande :

- ***de préciser les modalités de mise en œuvre des mesures d'évitement et de réduction prévues dans le dossier ;***
- ***de produire un bilan sur l'évolution de la biodiversité sous les panneaux photovoltaïques sur la base de l'analyse des installations du parc existant de URBASOLAR³¹.***

La biodiversité floristique

Le dossier mentionne que *“en l'absence d'impact résiduel final significatif sur les espèces de flore et de faune, le projet n'est pas susceptible de porter atteinte à la dynamique des populations des espèces présentes ni de remettre en cause la bonne réalisation de leur cycle écologique sur le site”*.

30 Voir Guide de l'étude d'impact pour les installations photovoltaïques au sol – 2009.

31 Société mère de URBA224.

Cette affirmation n'est pas étayée, l'étude ne fournissant pas suffisamment d'éléments pour évaluer la disponibilité, à proximité du site du projet, d'habitats de substitution fonctionnellement équivalents aux habitats détruits ou altérés par le projet.

L'Ae recommande de justifier la présence à proximité du site d'habitats de substitution fonctionnellement équivalents aux habitats détruits ou altérés par le projet.

3.3. Le paysage

L'aire d'étude éloignée (comprise dans un rayon de 5 km du site) est marquée par un relief peu prononcé et cloisonné par des boisements. Le regard de l'observateur est toujours limité par les cordons arborés continus qui occupent l'horizon et par les ripisylves qui accompagnent les rus et ruisseaux. Les enjeux paysagers sont plus forts à proximité immédiate de la zone d'implantation depuis la RD 62, au sud et depuis les habitations situées le long du canal de la Marne ou depuis une habitation située dans la zone même d'implantation.

Pour cette dernière, un large cône de dégagement vers l'entrée du bourg de Sermaize-les-Bains a été préservé de l'implantation de panneaux photovoltaïques et la plantation d'une haie autour de la propriété permettra de diminuer l'impact résiduel. Une autre haie sera plantée en bordure de la RD 62, afin de masquer la présence des panneaux photovoltaïques. Le dossier présente des photomontages permettant de visualiser l'aspect du site après réalisation du projet. L'Ae estime ces mesures de réduction satisfaisantes.

Afin d'anticiper les enjeux du SCoT, une étude environnementale et paysagère a été menée de 2014 à 2016 par le Cabinet EcoScop³². Cette étude qui viendra alimenter l'état initial de l'environnement du futur SCoT indique, à proximité et au nord du site, la présence d'un point de vue à valoriser dans le cadre d'un enjeu lié à la perception des patrimoines et des paysages. Le dossier ne mentionne pas ce point de vue et n'analyse pas l'impact paysager depuis celui-ci. Cette analyse devra être effectuée.

L'Ae recommande de compléter le volet paysager du dossier par l'analyse de l'impact du projet depuis le point de vue à valoriser au nord du site, figurant dans l'étude environnementale réalisée par EcoScop.

3.4. La pollution des eaux souterraines

4 nappes sont présentes à l'aplomb de la zone d'implantation potentielle. La plus proche de la surface est celles des Alluvions du Perthois, au plus près à 1,73 m sous la surface. Par ailleurs, une campagne de reconnaissance de sols a été effectuée en mai 2019. L'étude indique qu'au vu de la nature du sol, une solution de pieux battus est possible pour la réalisation des fondations. Les pieux des fondations sont battus à une profondeur d'environ 1,5 m. En prenant en compte les variations topographiques, le toit de l'aquifère pourra être pénétré par les pieux en certains points précis.

Dans le cas où les pieux viendraient à pénétrer le toit de la nappe, il existe un risque de pollution de la nappe phréatique par le zinc utilisé pour la galvanisation des pieux.

L'Autorité environnementale recommande de démontrer que les pieux ne vont pas augmenter le risque de pollution de la nappe, notamment par le zinc de la galvanisation, et à défaut de privilégier des fondations non invasives, par exemple sur longrines ou massifs en béton posés au sol.

32 Carte non remise dans le dossier mais visible sur le site internet du syndicat mixte du SCoT.

3.5. Démantèlement et remise en état du site

Compte tenu de la légèreté des structures, la centrale photovoltaïque pourra être entièrement démantelée ou, au terme de la durée de vie des modules, recomposée avec des modules de dernière génération.

Le démantèlement comprendra le démontage des modules solaires, des câbles et des structures métalliques porteuses et le retrait des bâtiments. À l'issue de la phase d'exploitation, le terrain pourra être rendu dans un état vierge de tout aménagement sans consommation d'espace. Les différents éléments du parc seront recyclés et valorisés dans des filières agréées.

Metz, le 21 octobre 2019

Le président de la Mission Régionale
d'Autorité environnementale,
par délégation,

Alby SCHMITT

